

中华人民共和国国家标准

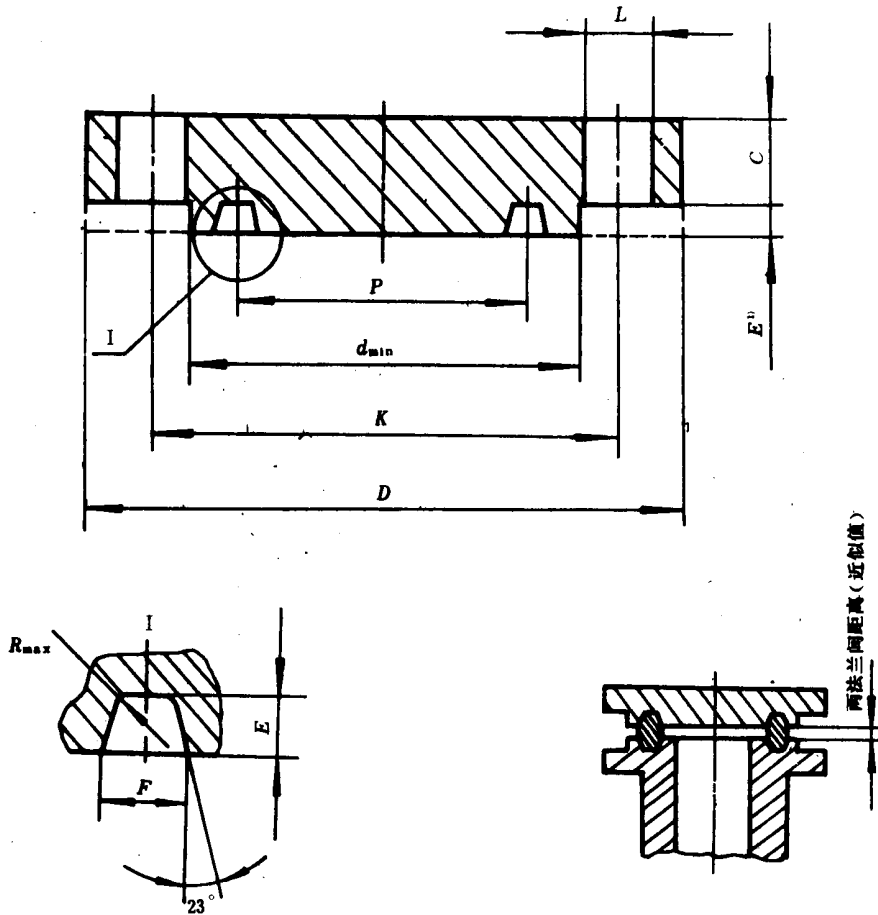
PN42MPa(420bar)环连接面钢制管法兰盖

GB 9123.36-88

Steel pipe blank flanges with ring-joint
face for PN42MPa(420 bar)

本标准适用于公称压力 PN 为 42MPa(420 bar)的环连接面钢制管法兰盖。

1 法兰盖的型式和尺寸按下图和下表的规定。



注：1) 凸出部分的高度与梯形槽深度尺寸 E 相同，但不受尺寸 E 公差的限制。允许采用如虚线所示轮廓的全平面式。

mm

公称 通径 DN	连接尺寸					密封面						法兰 厚度 C	两 法 兰 间 距 离 (近似值)	法 兰 理 论 重 量 kg
	法 兰 外 径 D	螺 栓 中 心 直 径 K	螺 栓 孔 圆 径 L	螺 栓		槽 号	d_{min}	P	E	F	R_{max}			
				数 量 n	螺 纹 Th·									
15	135	89.0	22	4	M20	R13	65.0	42.88	6.35	8.74	0.8	30.5	4	3.19
20	140	95.0	22	4	M20	R16	73.0	50.80	6.35	8.74	0.8	32.0	4	3.65
25	160	108.0	26	4	M24	R18	82.5	60.32	6.35	8.74	0.8	35.0	4	5.15
32	185	130.0	30	4	M27	R21	102	72.24	7.92	11.91	0.8	38.5	3	7.66
40	205	146.0	33	4	M30	R23	114	82.55	7.92	11.91	0.8	44.5	3	10.83
50	235	171.5	30	8	M27	R26	133	101.60	7.92	11.91	0.8	51.0	3	15.79
65	270	197.0	33	8	M30	R28	149	111.12	9.52	13.49	0.8	57.5	3	23.81
80	305	228.5	36	8	M33	R32	168	127.00	9.52	13.49	1.5	67.0	3	35.52
100	355	273.0	42	8	M39	R38	203	157.18	11.13	16.66	1.5	76.5	4	55.10
125	420	324.0	48	8	M45	R42	241	190.50	12.70	19.84	1.5	92.5	4	93.77
150	485	368.5	56	8	M52	R47	279	228.60	12.70	19.84	1.5	108.0	4	144.98
200	550	438	56	12	M52	R51	340	279.40	14.27	23.01	1.5	127.0	5	215.90
250	675	539.5	68	12	M64	R55	425	342.90	17.48	30.18	2.4	165.5	6	424.39
300	760	619.0	76	12	M72	R60	495	406.40	17.48	33.32	2.4	184.5	8	635.09

2 法兰盖的公称压力 and 不同温度下的最大允许工作压力按 GB 9131—88《钢制管法兰 压力—温度等级》的规定。

3 法兰盖的材料和技术要求按 GB 9125—88《钢制管法兰 技术条件》的规定。

4 标记示例

公称通径 100 mm、公称压力 42MPa(420 bar)的环连接面钢制管法兰盖：

法兰盖 100-420 GB 9123.36—88

附加说明：

本标准由国家机械工业委员会标准化研究所归口。

本标准由北京阀门研究所、国家机械工业委员会标准化研究所共同起草。

本标准主要起草人韩松海、梁丰收、张瑞敏。