

中华人民共和国国家标准

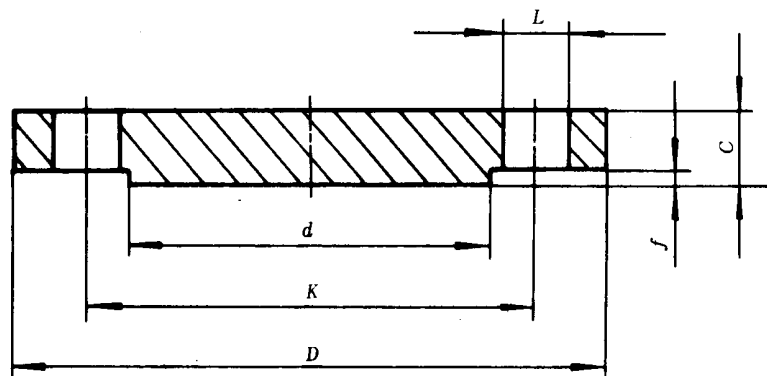
PN0.6MPa(6bar)凸面钢制管法兰盖

GB 9123.7-88

Steel pipe blank flanges
with raised face for PN 0.6 MPa(6 bar)

本标准适用于公称压力 PN 为 0.6 MPa(6 bar)的凸面钢制管法兰盖。

1 法兰盖的型式和尺寸按下图和下表的规定。



mm

公称 通 径 DN	连 接 尺 寸					密 封 面		法 兰 厚 度 C	法 兰 理 论 重 量 kg
	法 兰 外 径 D	螺 栓 孔 中 心 圆 直 径 K	螺 栓 孔 直 径 L	螺 栓		d	f		
				数 量 n	螺 纹 Th.				
10	75	50	11	4	M10	33	2	12	0.33
15	80	55	11	4	M10	38	2	12	0.38
20	90	65	11	4	M10	48	2	14	0.59
25	100	75	11	4	M10	58	3	14	0.71
32	120	90	14	4	M12	69	3	16	1.18
40	130	100	14	4	M12	78	3	16	1.40

续表

mm

公称 通径 DN	连接尺寸					密封面		法兰 厚度 C	法兰理论 重量 kg
	法兰 外径 D	螺栓孔 中心圆 直径 K	螺栓 孔径 L	螺 栓		d	f		
				数 量 n	螺 纹 Th.				
50	140	110	14	4	M12	88	3	16	1.65
65	160	130	14	4	M12	108	3	16	2.20
80	190	150	18	4	M16	124	3	18	3.50
100	210	170	18	4	M16	144	3	18	4.34
125	240	200	18	8	M16	174	3	20	6.33
150	265	225	18	8	M16	199	3	20	7.82
200	320	280	18	8	M16	254	3	22	12.89
250	375	335	18	12	M16	309	3	24	19.47
300	440	395	22	12	M20	363	4	24	26.41
350	490	445	22	12	M20	413	4	26	35.99
400	540	495	22	16	M20	463	4	28	47.29
450	595	550	22	16	M20	518	4	30	62.13
500	645	600	22	20	M20	568	4	32	78.10
600	755	705	26	20	M24	667	5	36	120.77
700	860	810	26	24	M24	772	5	40	174.47
800	975	920	30	24	M27	878	5	44	247.15
900	1 075	1 020	30	24	M27	978	5	48	330.13
1 000	1 175	1 120	30	28	M27	1 078	5	52	428.59
1 200	1 405	1 340	33	32	M30	1 295	5	60	709.26
1 400	1 630	1 560	36	36	M33	1 510	5	68	1 084.15
1 600	1 830	1 760	36	40	M33	1 710	5	76	1 533.40
1 800	2 045	1 970	39	44	M36	1 918	5	84	2 117.72
2 000	2 265	2 180	42	48	M39	2 125	5	92	2 845.57

2 法兰盖的公称压力 and 不同温度下的最大允许工作压力按 GB 9131—88《钢制管法兰 压力—温度等级》的规定。

3 法兰盖的材料和技术要求按 GB 9125—88《钢制管法兰 技术条件》的规定。

4 标记示例

公称通径 100mm、公称压力 0.6 MPa(6 bar)的凸面钢制管法兰盖：

法兰盖 100 - 6 GB 9123.7—88